

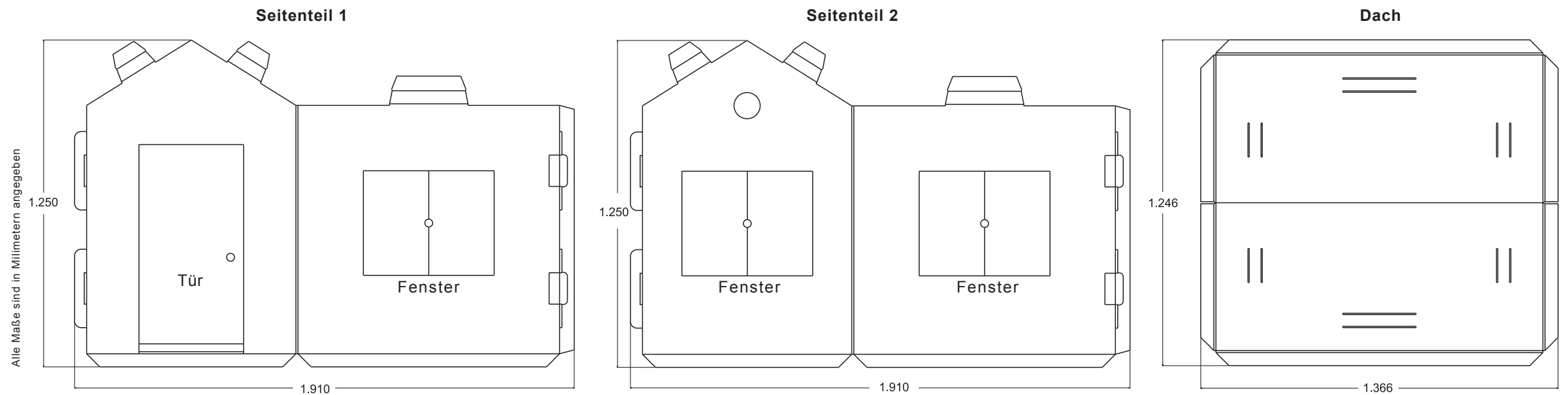


Verpackungsinhalt:

- Seitenteil 1
- Seitenteil 2
- Dach
- Bedienungsanleitung

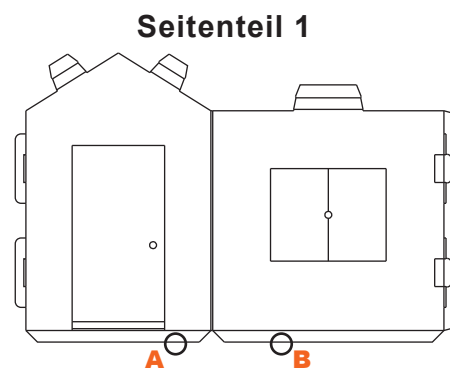


**BITTE BEACHTEN SIE
DIE WARNHINWEISE
AUF DEM DACH DES
KINDERSPIELHAUSES!**



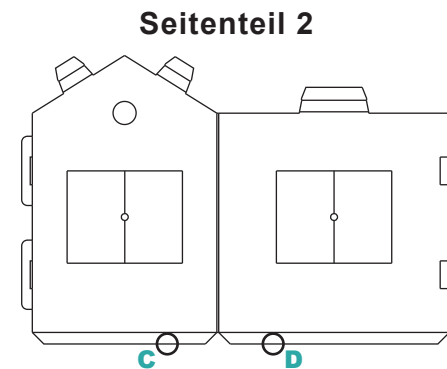
1.

Knicken Sie die unteren Bodenteile **A+B** nach innen ein und stellen Sie das Haus in einem leichten Winkel auf, so daß es von alleine steht.



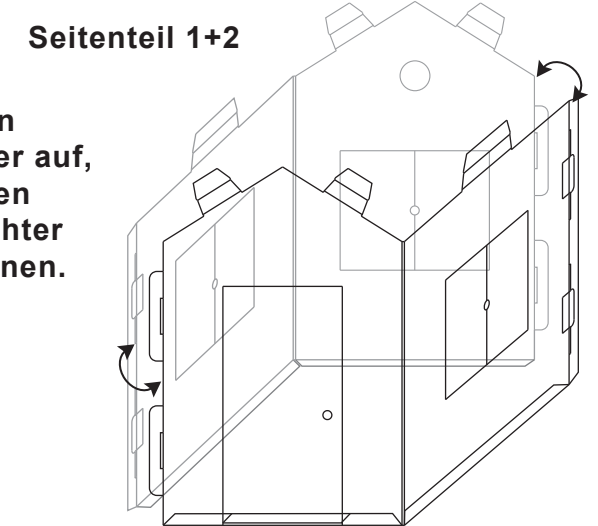
2.

Knicken Sie die unteren Bodenteile **C+D** nach innen ein und stellen Sie das Haus ebenfalls in einem leichten Winkel auf, so daß es von alleine steht.



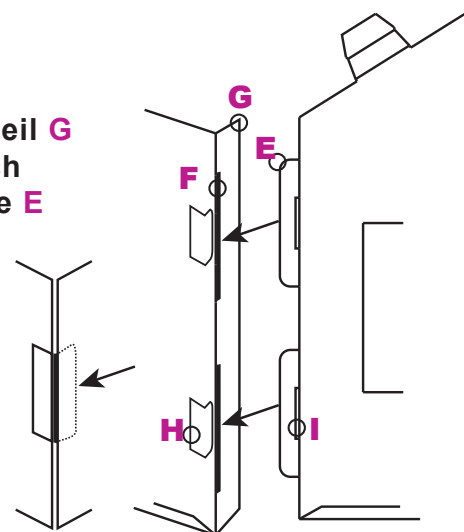
3.

Stellen Sie die beiden Seitenteile zueinander auf, damit Sie diese an den beiden Eckteilen leichter zusammenfügen können.



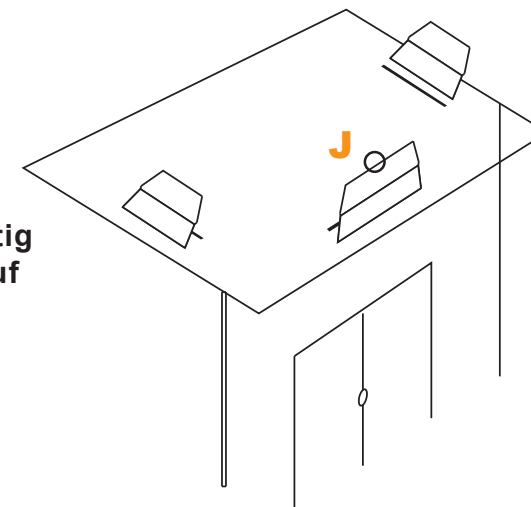
4.

Knicken Sie das Anbauteil **G** in einem 90° Winkel nach innen ein und führen Sie **E** in den Schlitz **F**. Zum Schluss führen Sie zur Verankerung die Lasche **H** in den Schlitz **I**.



5.

Legen Sie das Dach vorsichtig auf das Haus und führen Sie alle 6 Laschen **J** durch die äußeren Schlitzte. Drücken Sie das Dach vorsichtig nach unten, damit es richtig auf den Seitenteilen aufliegt.



6.

Jetzt können Sie alle 6 Laschen **J** in den gegenüberliegenden Schlitz **K** stecken. Das Haus ist jetzt fertig zusammen gebaut. **TIPP: Überprüfen Sie in regelmäßigen Abständen ob das Haus noch ordentlich zusammengesteckt ist. Das erhöht die Sicherheit Ihres Kindes beim Spielen.**

